

发件人: 渠道共享中心 日期: 2020年11月24日
 电话: 027-59373129 编号: QCS513/D513_2020
 传真: 027-59376600 页数: 2
 收件人: 施耐德电气授权分销商
 主题: 关于塑壳断路器辅助触点升级的预先通知

尊敬的施耐德电气合作伙伴:

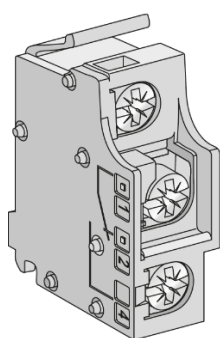
您好!

感谢您一直以来对施耐德电气产品的关注与支持!

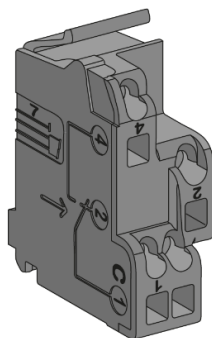
施耐德电气能效管理低压业务部计划于**2021年1月**将螺栓接线辅助触点（物料号为29450）全面升级为弹簧夹接线辅助触点，升级前后的辅助触点价格及低电流水平的辅助触点（物料号为29452）将不会发生变化。

具体升级内容如下:

1. 升级前后的图片示例:

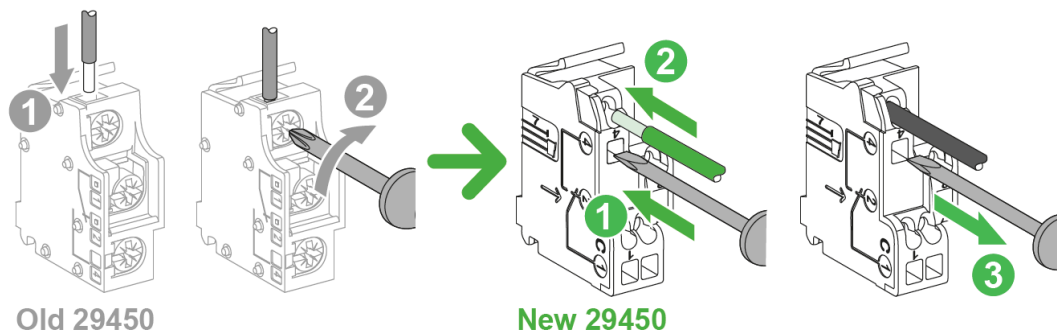


现在的29450



升级后的29450

2. 弹簧夹接线能够给客户更高的接线效率:



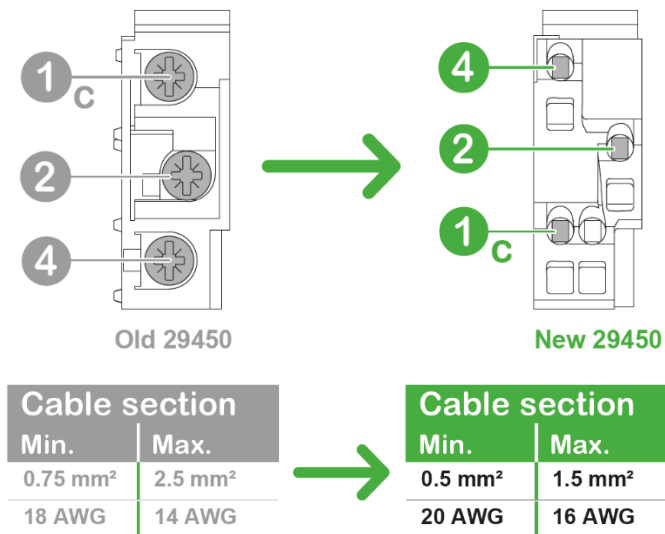
Old 29450

New 29450

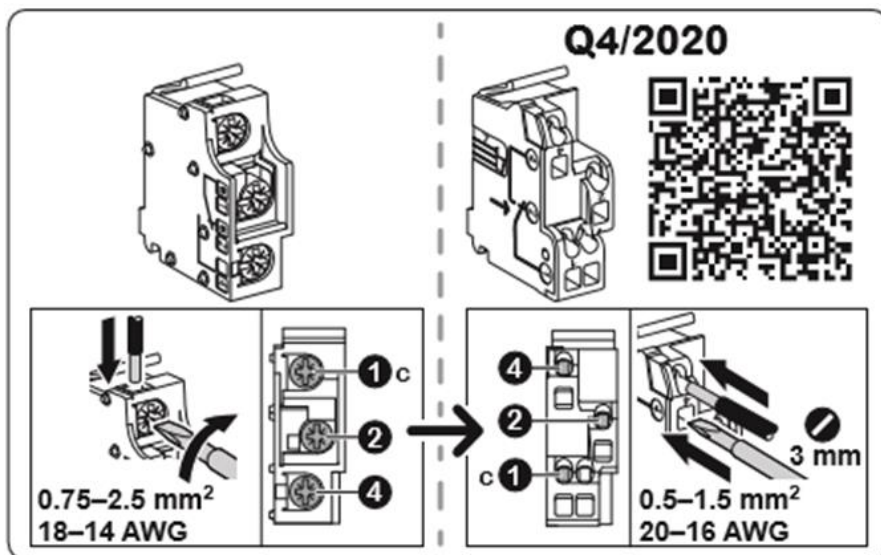
施耐德电气 北京市朝阳区望京东路6号施耐德电气大厦

电话: (010) 8434 6699 传真: (010) 8450 1130

3. 新辅助触点的接线位置和可以接的线径范围会有如下变化:



4. 2020年四季度起的生产的29450的包装上都已经新增如下触点变化通知:



正式的切换时间将会在2021年1月另行通知。如您对上述变更有任何疑问，请通过施耐德电气客户关爱中心热线4008101315-1-1-1咨询相关技术人员。

顺祝商祺!

施耐德电气（中国）有限公司

渠道共享中心

2020年11月24日