

发件人: 渠道共享中心 日期: 2021年1月22日
 电话: 027-59373129 编号: QCS063/D063_2021
 传真: 027-59376600 页数: 2
 收件人: 施耐德电气授权分销商
 主题: 关于塑壳断路器辅助触点升级的通知

尊敬的施耐德电气授权分销商:

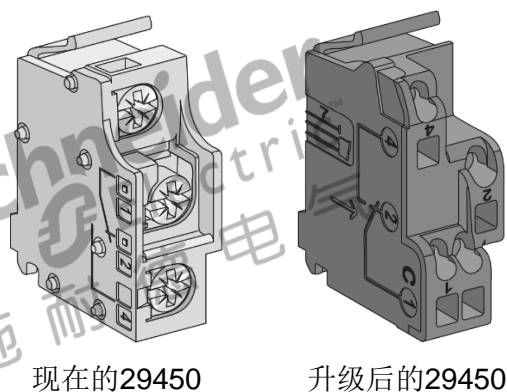
您好!

感谢您一直以来对施耐德电气产品的关注与支持!

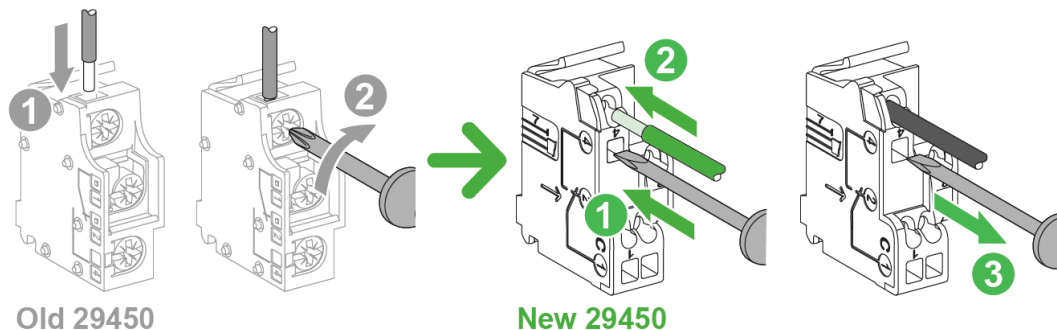
施耐德电气能效管理低压业务部计划于**2021年1月28日**起将螺栓接线辅助触点（物料号为29450）全面升级为弹簧夹接线辅助触点。

具体升级内容如下:

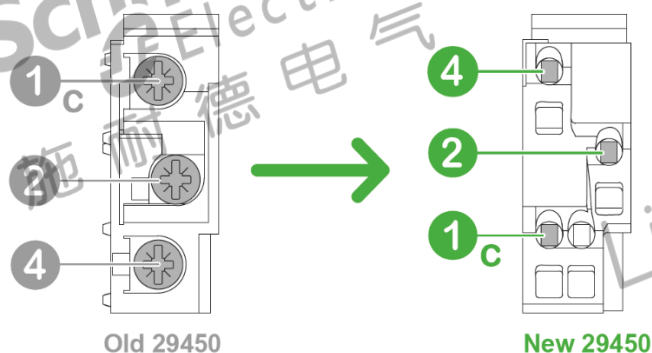
1. 升级前后的图片示例:



2. 弹簧夹接线能够给客户更高的接线效率:



3. 新辅助触点的接线位置和可以接的线径范围会有如下变化:



| Cable section | | Cable section | |
|----------------------|---------------------|---------------------|---------------------|
| Min. | Max. | Min. | Max. |
| 0.75 mm ² | 2.5 mm ² | 0.5 mm ² | 1.5 mm ² |
| 18 AWG | 14 AWG | 20 AWG | 16 AWG |

4. 辅助触点升级期间可能会有新老辅助触点实物混发的情况，持续时间会到2021年2月底。

5. 升级前后的辅助触点(29540)的价格不变。

6. 此次升级不涉及低电流水平的辅助触点（物料号为29452），该触点的实物（包括接线方式）和价格将不会发生变化。

如您对上述变更有任何疑问，请通过施耐德电气客户关爱中心热线4008101315-1-1-1咨询相关技术人员。

顺祝商祺！

施耐德电气（中国）有限公司

渠道共享中心

2021年1月22日