

发件人: 渠道共享中心 日期: 2021年4月28日
 电话: 027-59373129 编号: QCS204/D204_2021
 传真: 027-59376600 页数: 2
 收件人: 施耐德电气授权分销商
 主题: 关于 XSAV 和 XSD 系列接近开关安装工具变更的通知

尊敬的施耐德电气授权分销商:

您好!

感谢您一直以来对传感器产品的关注与支持!

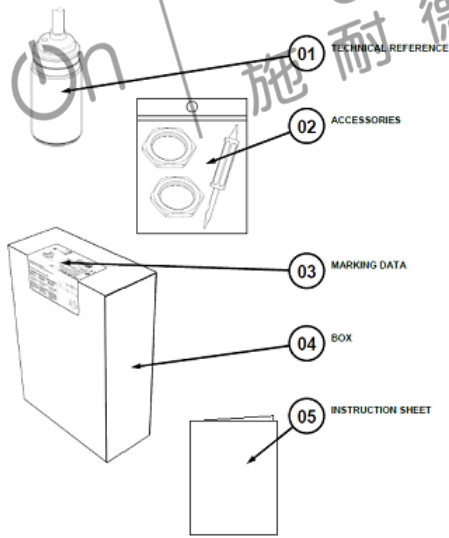
为了适应市场需求,据传感器及安全产品事业部通知,施耐德电气于**即日起**取消了随XSAV和XSD系列接近开关配送的安装工具螺丝刀。

1. 具体涉及物料号如下:

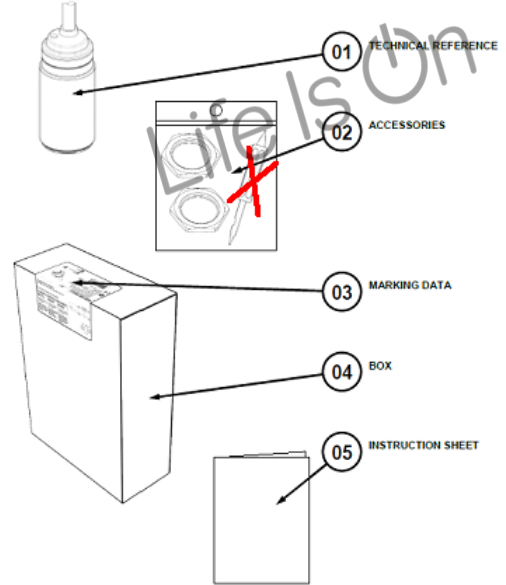
物料号	
XSAV01373	XSDA600519
XSAV01801	XSDA600519H7
XSAV02373	XSDA605539
XSAV02801	XSDA605539H7
XSAV11373	XSDC607139
XSAV11373L05	XSDC607139H7
XSAV11373L10	XSDC607139LD
XSAV11801	XSDC607319
XSAV11801L05	XSDH607339
XSAV11801L10	XSDH607339H7
XSAV12373	XSDJ607339
XSAV12373L05	XSDJ607339H7
XSAV12373L10	XSDM600539
XSAV12801	XSDM600539H7
XSAV12801L10	XSDT023319
XSAV1562512	
XSAV1562513	
XSAV1562514	
XSAV31801	
XSAV32801	

2. 变更图例:

老包装-有螺丝刀



新包装 - 无螺丝刀



此次变更不影响产品的性能,请您放心。变更后将出现新老产品混合发货的情况,请您根据客户的使用情况合理安排库存。

如您对此变更有任何疑问,请通过客户关爱中心热线4008101315-1-1-2-1咨询相关技术人员。

顺祝商祺!

施耐德电气(中国)有限公司

渠道共享中心

2021年4月28日